

# Mein Wohnort - Meine Gemeinde - Mein Dorf



Name: Lösung

Strasse: \_\_\_\_\_

Postleitzahl: \_\_\_\_\_

## Das weiss ich über Römerswil:



1. Schreibe und zeichne alles von und über Römerswil auf, was du weisst.

Die Stichworte helfen dir passende Informationen zu finden.




2. Recherchiere in Büchern/im Internet nach Informationen über Römerswil und schreibe sie in einer anderen Farbe auf.

Wo liegt Römerswil? Amt Hochdorf, Luzerner Seetal, Erlasen

Wie hoch liegt Römerswil? 723 m. ü. M.

Wie gross ist Römerswil? 17,38 m<sup>2</sup>

Wie sieht das Wappen von Römerswil aus? 

Wieso heisst Römerswil «Römerswil»? -> siehe weiter hinten: 2 Vermutungen

Wie viele Einwohner hat Römerswil? 1789 Einwohner

Welche wichtigen Gebäude hat es in Römerswil? siehe weiter unten

Was hat Römerswil für eine Geschichte? 1270: „Remerswil“  
1352: Bau der 2. Pfarrkirche  
1861-1940: Fridolin Hofer (Dichter)  
2005: Fusion mit Herlisberg

Welche Geschäfte hat es in Römerswil? siehe weiter unten

...

- Volg

- Muff Masterei Laden

(- Raiffeisen)

- Spielhofer Fischladen


- - - -


*...hier hast du noch mehr Platz für dein Wissen über Römerswil.*

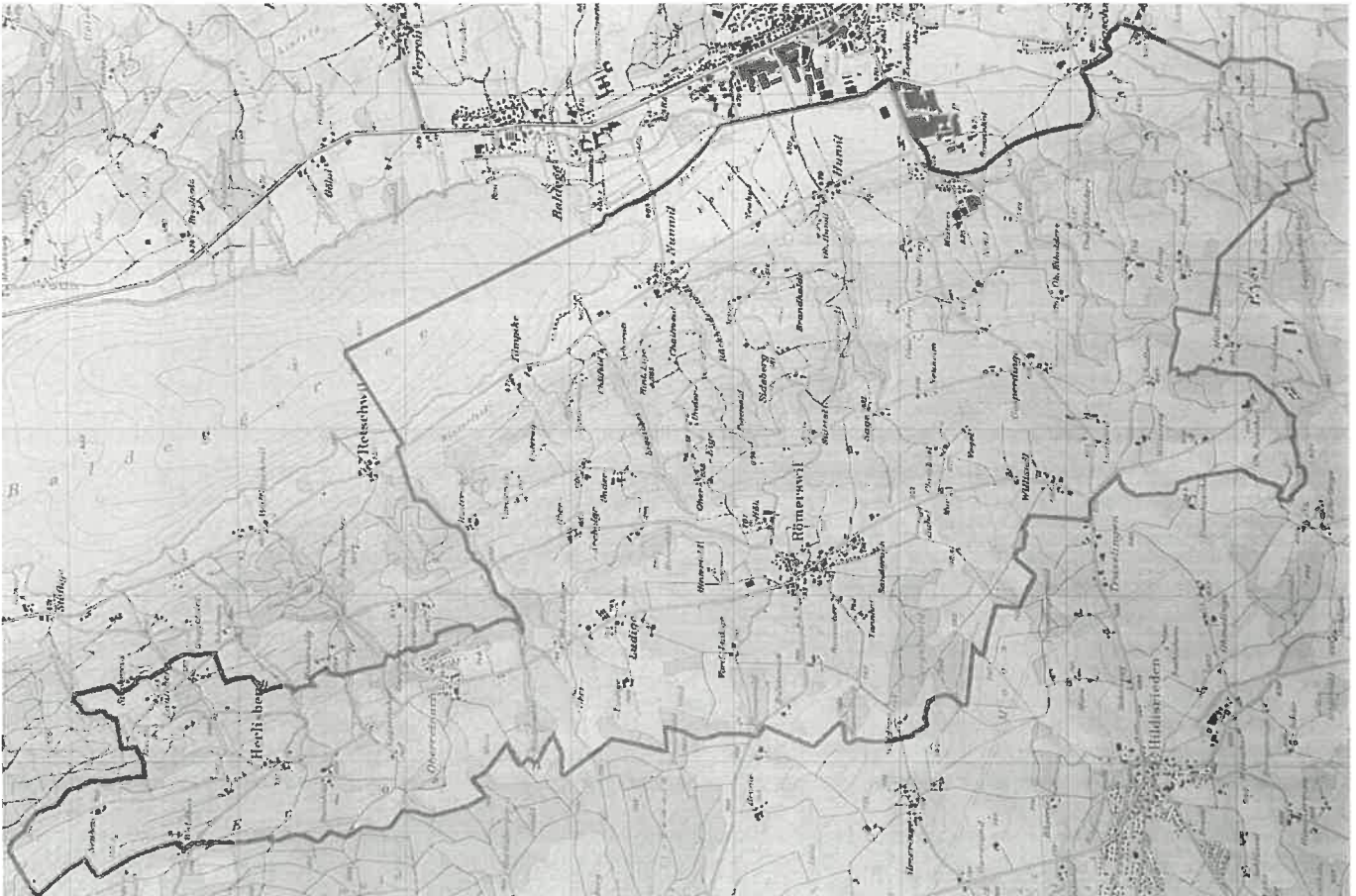
# Wo liegt R merswil im Kanton Luzern?

Gemeinden Kanton Luzern (1.1.2020)



 Zeichne mit einer Farbe R merswil ein und male die Fl che sch n aus. (Du kannst die vergr sserte «Kanton Luzern Karte» zur Hilfe nehmen.)

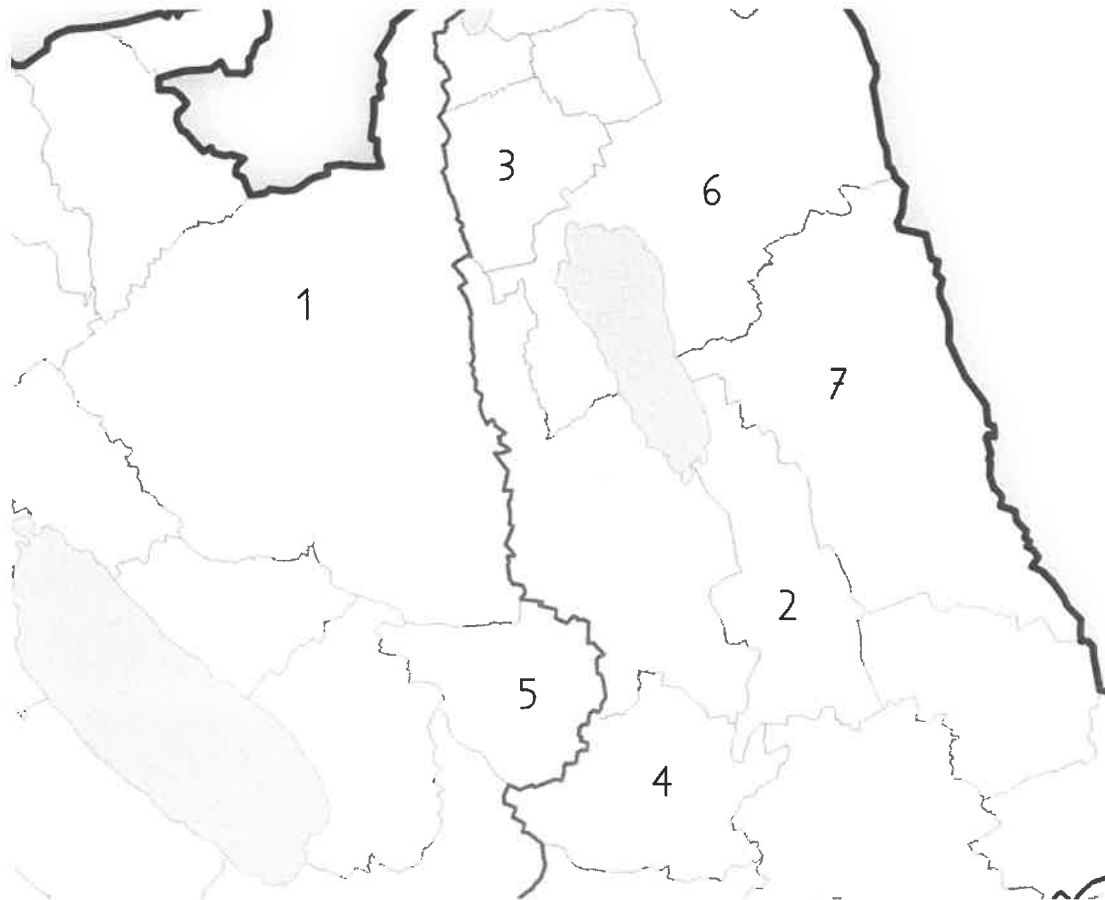
 Schau dir die Karte von R merswil ganz gut an. Siehst du, wo du in etwa wohnst? Mache ein Kreuz!




## Gemeindegrenzen von Römerswil

Male die Gemeinde Römerswil farbig aus. Trage nun die korrekten Nummern der Nachbargemeinden in die Karten ein. Schreibe in jede Gemeinde die korrekte Postleitzahl ein. (Tipp! Nimm die «Kanton Luzern Karte» zur Hilfe.)

<b>2</b> Hochdorf	<b>4</b> Rain	<b>5</b> Hildisrieden	<b>7</b> Hohenrain
<b>1</b> Beromünster	<b>3</b> Ermensee	<b>6</b> Hitzkirch	



## Der Name — "Römerswil"


 Lies die zwei verschiedenen Vermutungen zur Namensherkunft durch und markiere mit dem Leuchtstift wichtige Stellen.

Woher der Name Römerswil genau kommt, ist man sich nicht ganz einig. Zwei Vermutungen sind hier aufgeschrieben:

1. Das Wort Römerswil deutet auf eine römische Niederlassung hin. Zirka 10 Minuten südlich vom Dorfzentrum hat sich ein Hof namens «Mur» befunden. Bei Ausgrabungen fand man eine römische Mauer mit Backsteinen, die römische Legionszeichen trugen, und unter anderem auch römische Münzen. Dörfer, welche das Wort «Mur» oder die Endung «Wil» im Namen tragen, stammen von einer römischen Ansiedlung ab. Zudem führte durch Römerswil eine Römerstrasse.

2. Es gibt aber auch die andere Vermutung, dass «Remerswile» zu «Römerswil» wurde, weil die Menschen in der Gemeinde das Wort im Dialekt einfach nur anders schrieben und so «Römerswil» entstanden ist.




 Nenne Beispiele zu Gemeinden oder Ortsteile von Römerswil mit -wil am Ende. Schreibe sie in den Kasten. (Tipp! Nimm die «Kanton Luzern Karte» zur Hilfe und suche nach den Gemeinden.)

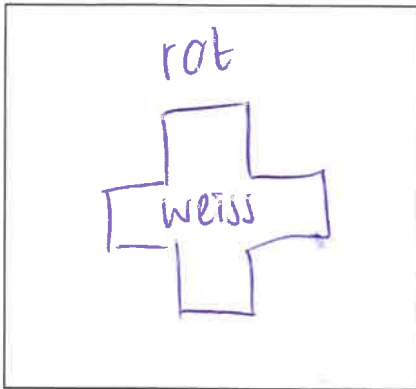
Ettswil, Hergiswil, Knutwil, Nottwil,  
Wanwil, Adligenswil, Molligenswil, Inwil,  
Ballwil, Rnswil, Grassdietwil, Roggliswil,  
Egolzwil, Alberswil

Nunwil

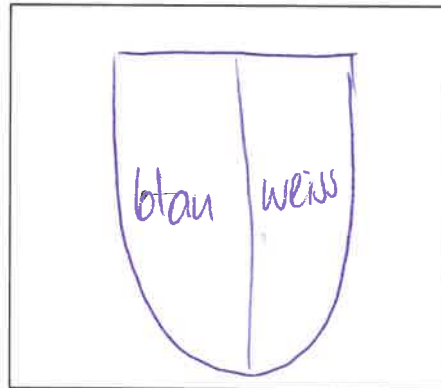


# Wappen von Römörswil

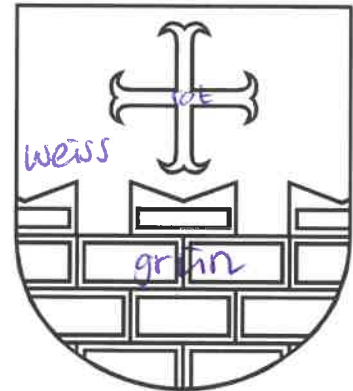
 Male die vorgegebenen Wappen in die Kästchen ab. Nutze die Vorlagen.




Schweizer Wappen



Kanton Luzern Wappen



Römörswil Wappen

 Lies den Text zur Bedeutung des Römörswiler Wappens und markiere mit dem Leuchtstift wichtige Stellen.

## Bedeutung des Römörswiler Wappens

Wappen waren in früherer Zeit die Feldzeichen der Adeligen. An den Farben konnten sie sich im Krieg in ihren Rüstungen gegenseitig erkennen. Wappen sind bis heute die Erkennungszeichen von Staaten, Kantonen und Gemeinden geblieben.

Lange hatte Römörswil kein eigenes Wappen. 1927 wurde das Schulhaus gebaut. Dabei wurde gleich zur Feier der Einweihung des Schulhauses ein Gemeindewappen geschaffen. Die Zinnmauer ist grün, das Kreuz rot, der Hintergrund weiss.

Die Mauer erinnert an die Römerzeit. Das Kreuz hält die Erinnerung an die Kreuzzüge fest.



## Wichtige Gebäude

 Beschrifte die einzelnen wichtigen Gebäude in der Gemeinde Römerswil.

Gemeindehaus, Schulhaus, Kirche, Schlösschen Ludigen



Schlösschen Ludigen



Schulhaus




Kirche



Gemeindehaus



## Perspektiven

 Lies die verschiedenen Perspektiven sorgfältig durch und markiere mit dem Leuchtstift die wichtigen Stellen.

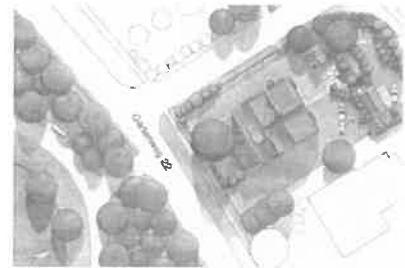
Jeder Gegenstand in unserer Umgebung kann man von verschiedenen Seiten her betrachten. Wenn wir also einen Gegenstand aus einer anderen Perspektive (Ansicht) betrachten, hat er eine andere Form.

## Fachbegriffe

Für die verschiedenen Perspektiven und Ansichten gibt es auch Fachbegriffe. Die folgenden drei Begriffe musst du dir merken:

### Vogelperspektive:

Stell dir vor, du fliegst wie ein Vogel über das Land. Du siehst die Landschaft winzig klein und von oben. Du siehst die Landschaft also aus der Vogelperspektive. Auch eine Karte ist aus der Vogelperspektive gezeichnet. Man sieht darauf alles von oben.



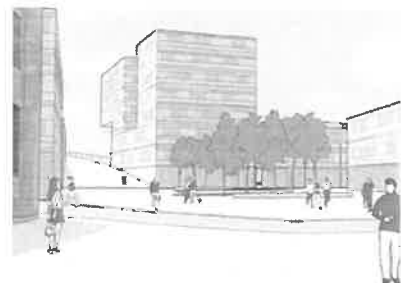
### Froschperspektive:

Stell dir vor, du bist ein kleiner Frosch und siehst alles von unten. Du siehst die Dinge also aus der Froschperspektive.



### Frontalperspektive/Zentralperspektive:

Aus dieser Perspektive sehen wir die Dinge, wenn wir gerade an einen Gegenstand schauen.





Aus welcher Perspektive sind diese Bilder aufgenommen worden? Schreibe den passenden Fachbegriff dazu. (Vogelperspektive = V., Froschperspektive = Froschp., Frontalperspektive = Frontp.)



Froschp.



Frontp.



Froschp.



V



Froschp.



Frontp.




V



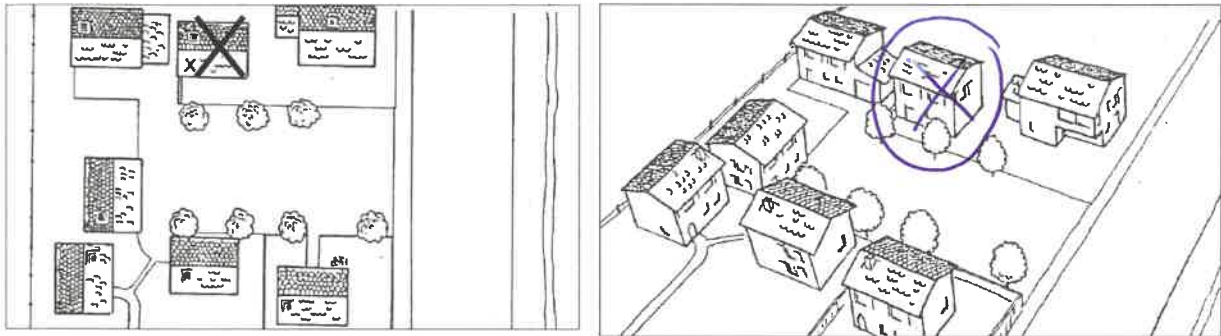
Frontp.



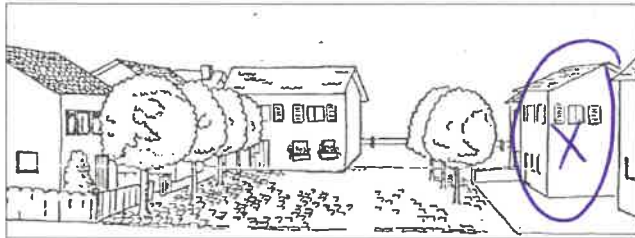
V


 Auf dem Bild unten siehst du eine Häusergruppe aus der Vogelperspektive. Auf einem Haus ist ein Kreuz aufgezeichnet. Finde dieses Haus auf den anderen Bildern und kreuze es an.







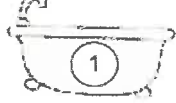
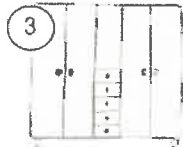




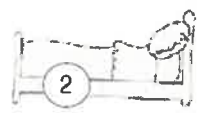
**Vogelperspektive:**



**Zentralperspektive/Frontalperspektive:**



 Verbinde die gleichen Gegenstände mit Lineal aus der Vogelperspektive und Seitenansicht. Schreibe die Buchstaben in die Kästchen.

 G	 L	 6	 4	1 G
 O	 5	 1	 3	2 L
 C	 K	 E	 1	3 O
 2				4 C
				5 K
				6 E

1	2	3	4	5	6
G	L	O	C	K	E

## Grundriss von meinem Zimmer




*Zeichne dein Zimmer in der Vogelperspektive.*

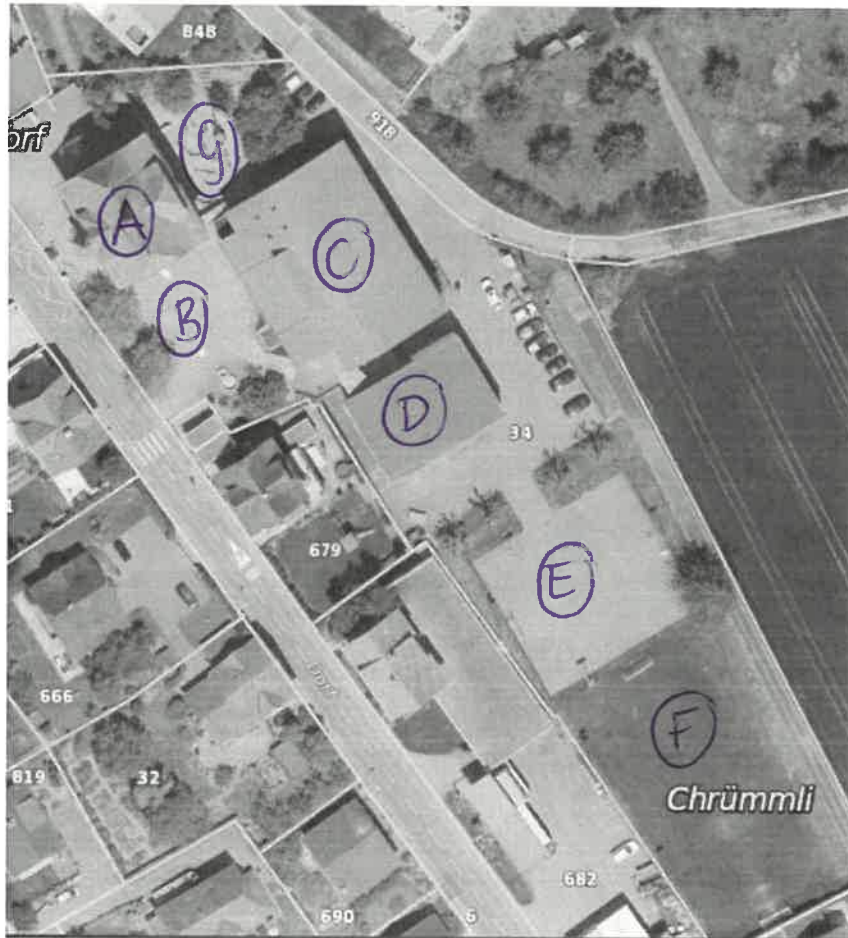


*Zusatz: Schaffst du es massstabgetreu zu zeichnen?*

# Karten lesen

Unten siehst du unser Schulhausareal aus der Vogelperspektive.


 Trage die gesuchten Orte mit einem Buchstaben auf der Karte ein (mit weissem Farbstift). Kreist den Buchstaben ein.




- A) Schulhaus Sophia
- B) Schulhausplatz
- C) Schulhaus Pathos
- D) Schulhaus Andreaia
- E) Hartplatz
- F) Fussballfeld
- G) Spielplatz

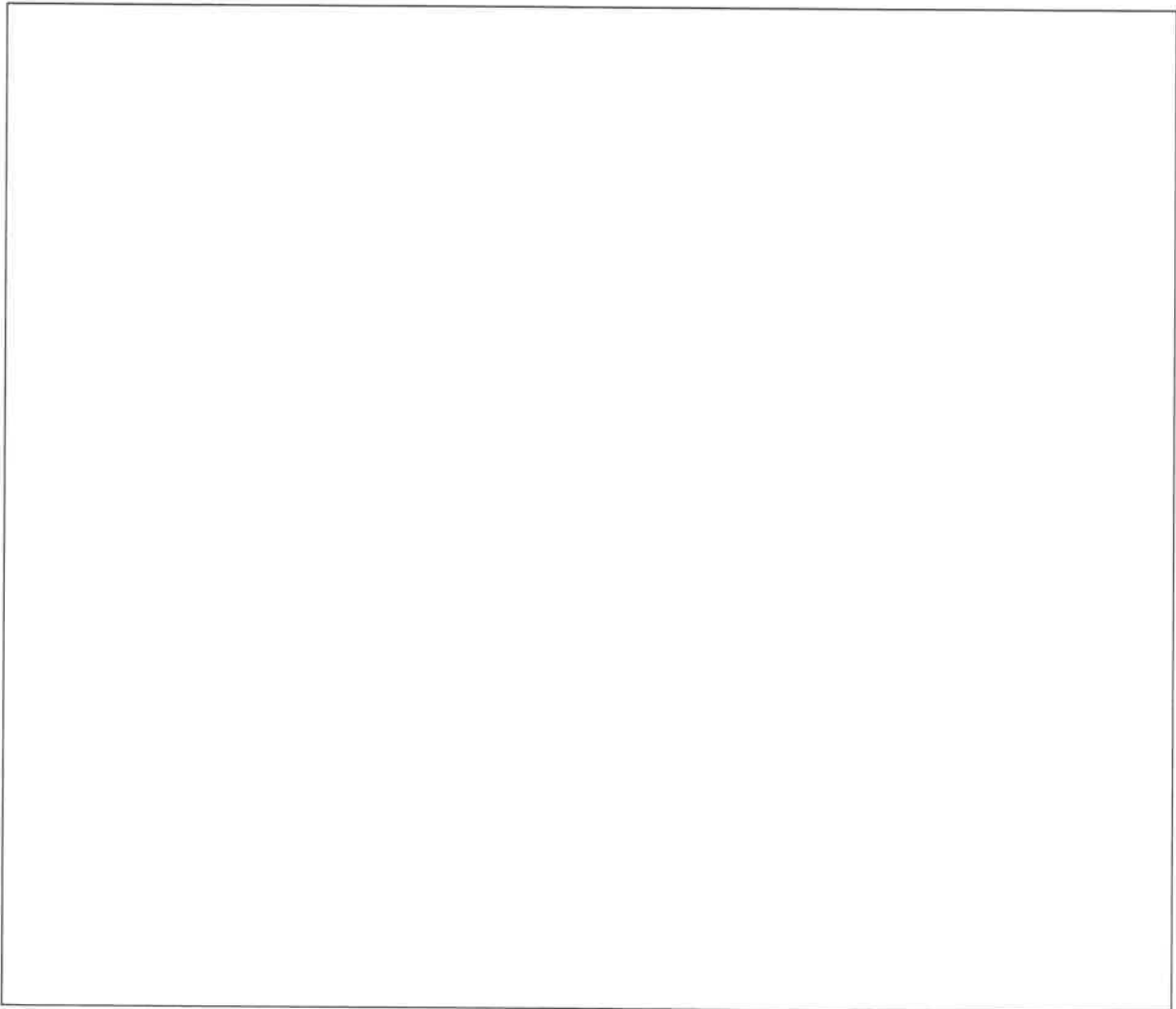


## Meine Karte von Römerswil

 In der Gemeinde Römerswil hat es viele Wälder, Teiche, Gewässer und viel Land. Sehe dir die grosse Karte von Römerswil an. Zeichne nun den Umriss ab und male folgende Merkmale in deine Karte:

- Wälder (grün)
- Gewässer (blau)
- Hügel (braun)

 Hast du noch andere Sachen die dir wichtig sind? Zeichne sie ebenfalls ein!





## Dorfleben in Römerswil

Römerswil bietet den Einwohnern der Gemeinde viele verschiedene Freizeitaktivitäten an. Die Gemeinde kümmert sich oft darum, dass es in der Gemeinde schöne Wege, Sitzgelegenheiten und vielleicht Brätelstellen hat. Manchmal übernehmen diese Aufgaben auch Vereine. Dann werden sie aber von der Gemeinde finanziell unterstützt.

☝ Welche Vereine kennst du? In welchen bist du, deine Geschwister oder deine Eltern aktiv?

Turnvereine, Chlausevangelgesellschaft,  
Frauengemeinschaft, Högerrischräner,  
Kirchenchor, Musikgesellschaft, Träffel, ---



☝ Welche Freizeit- und Erholungsmöglichkeiten gibt es in Römerswil?

Wälder, Brätelstellen, Baldeggersee,  
~~ta~~

☝ Welche kulturellen Freizeitmöglichkeiten gibt es in Römerswil?

Fridolin-Hofer-Begegnungsplatz



☝ Welche Möglichkeit gibt es in Römerswil, sich sportlich zu betätigen?

Langlaufloipe, Skirennen, Wanderwege,  
Bikerwege

# Das Leben und die Betriebe in Römerswil

## Verkaufen und Einkaufen

Jede Gemeinde im Kanton Luzern hat verschiedene Betriebe und Firmen. Sie stellen Sachen her und verkaufen diese. Die Einwohner können die Produkte nun in einem Laden kaufen.

☒ Welche Unternehmen und Einkaufsmöglichkeiten gibt es in Römerswil? Du darfst deine Eltern, Geschwister, Verwandten fragen.

Unternehmen	Was stellt dieses Unternehmen her?
Zimmermann Holzbau+Sägerei AG	Holzarbeiten
Seetalglace	Glace
Studer Erwin Elektro AG	Elektriker
Goldschmiedatelier Stirnemann	Goldschmuck

etc.

Einkaufsmöglichkeiten	Was kann man kaufen?
Muff Masterei	Apfelsaft, Apfelringe, ---
Volg	Alltagsgebrauchsmittel
Spielhofer Fisch	Fische

etc.

